

Cutter-mixers

Cutter-Mixer 17,5 liter, 2 snelheden, microtand messen, 400V

ARTIKEL _____

MODEL _____

NAAM _____

SIS _____

AIA _____



600086 (K180S2)

Cutter-mixer 17,5 liter, 2 snelheden, microtand messen, 400V-50hz-3

Omschrijving

Product Nr.

Cutter-mixer met roestvrijstalen kom van 17,5 liter, horizontaal roterende messen met twee snelheden 1500 en 3000 tpm en pulseerstand en een roteerbare komschraper.

Met de cutter-mixer kunnen onder andere bereid worden: het vermalen van vlees tot tartaar of paté; fijnsnijden of pureren van groene kruiden, uien, knoflook, paprika, noten en andere groenten en vruchten; bereiding van koude sauzen of puree.

Omkastingsdeel van roestvrijstaal, deels van gepolijst aluminium. Roestvrijstalen cutterkom met afgeronde hoeken en handgreep. Transparant kunststof deksel met uitneembare schraper, afdichting en navulopening. Uitneembare houder met 3 geperforeerde roestvrijstalen microtand messen. Beveiligd: indien het deksel niet gesloten is kunnen de messen niet draaien. Eenvoudige reiniging door afneembaar deksel en uitneembare afdichting. Keuze uit continu draaien of pulserend. Waterdicht glad bedieningspaneel met tiptoetsen voor aan/uit, twee snelheden en voor instelling van de digitale tijdsklok tot 59 minuten met automatische afslag, IP65 beschermd. Kunststof antislip voeten. Nulspanning beveiliging. Elektra kabel zonder steker. IP34 beschermd en waterdicht.

Uitvoering

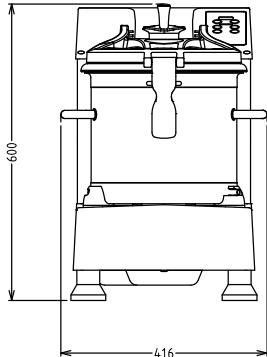
- De capaciteit is geschikt voor 100 - 300 maaltijden per service, tot 8 kg per cyclus.
- Cutter-mixer is geschikt voor mengen, fijnsnijden, vloeibaar maken en voor banketbakkerswerk.
- Geleverd met:
 - 17,5 liter roestvrijstalen kom met maximaal niveau aanduiding om overlopen te voorkomen.
 - Geperforeerde messen met microvertanding.
 - Schraper.
- De onder een hoek geplaatste geperforeerde messen en de conische bodem van de kom geven een consistente vermenging.
- Deksel met centrale navulopening voor het toevoegen van ingrediënten tijdens de werking.
- Het deksel is scharnierend bevestigd aan de omkastingsdeel voor meer gebruiksgemak.
- De waterdichte metalen omkastingsdeel voorkomt lekkage.
- Alle onderdelen die in aanraking komen met voedsel zijn zonder gereedschap uitneembaar en compleet demontabel.
- Puls functie voor nauwkeurig mengen en voor grof snijden.

Constructie

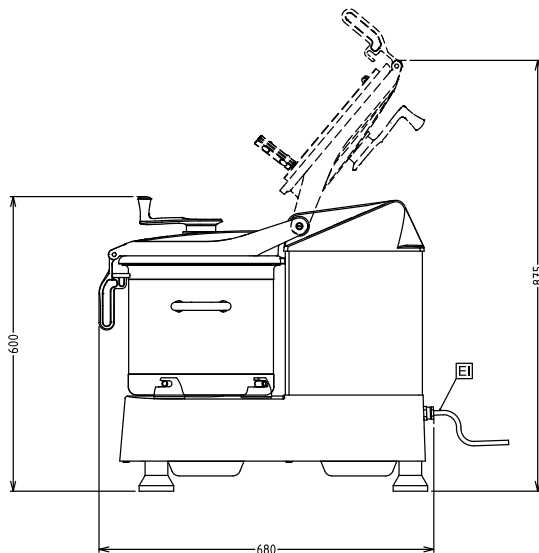
- Kom van roestvrijstaal AISI304 met niet lekkende afdichting en met handgrepen, makkelijk te gebruiken.
- Schraper met roestvrijstalen handgreep, eenvoudig demonteerbaar.
- 2 snelheden, 1500 en 3000 tpm.
- Vermogen: 3600 watt.
- IP65 waterdicht bedieningspaneel met tiptoetsen.
- Dekselgreep met dubbele veiligheidsvergrendeling.
- Het transparant polycarbonaat deksel is voorzien van een magneetcontact beveiliging zodat de motor niet kan werken als het deksel niet gesloten is.
- De nulspanning beveiliging vereist het opnieuw indrukken van de startknop na een stroom onderbreking.
- Stille industriële asynchroon motor voor zwaar werk en een lange levensduur.

Goedkeuring

Front aanzicht

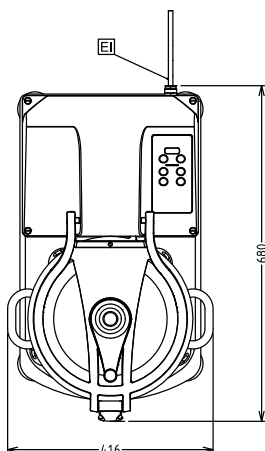


Zij aanzicht



EI = Elektrische aansluiting

Boven aanzicht



Elektra

Stekker type	600086 (K180S2)	Kabel zonder stekker
Voltage		380-415 V/3 ph/50 Hz
Elektrisch max. vermogen		3.6 kW

Capaciteit

Capaciteit (max.)	8 kg/Cyclus
Capaciteit	17.5 liter

Algemene gegevens

Externe afmetingen, lengte	416 mm
Externe afmetingen, breedte	680 mm
Externe afmetingen, hoogte	603 mm
Capaciteit vlees malen	8 kg
Capaciteit mayonaise bereiding	8 kg
Capaciteit deeg bereiding	6 kg
Gewicht, netto (kg)	68
Waterdichtheid index	IP34
Aantal snelheden	2
Rotatie snelheid	1500 en 3000 tpm

Meegeleverde accessoires

- 1 stuks SCHRAPER voor K180S/KE180S PNC 650046
- 1 stuks ROTOR MET 3 MICROTAND MESSEN, voor K180S/KE180S PNC 650047
- 1 stuks ROESTVRIJSTALEN MENGKOM 17,5 liter voor K180S/KE180S cutter-mixer PNC 650074

Optionele accessoires

- SCHRAPER voor K180S/KE180S PNC 650046
- ROTOR MET 3 MICROTAND MESSEN, voor K180S/KE180S PNC 650047
- ROESTVRIJSTALEN MENGKOM 17,5 liter voor K180S/KE180S cutter-mixer PNC 650074
- VERRIJDBAAR ONDERSTEL, roestvrijstalen open uitvoering met bodemschap en 4 geremde zwenkwielen PNC 653017
- ROTOR MET 3 GLADDE MESSEN, voor K180/KE180 PNC 653119
- ROTOR MET 3 GEGROEFDE MESSEN, voor K180/KE180 PNC 653120
- ROTOR MET 3 GEKARTELDE MESSEN, speciaal voor vlees, voor K180/KE180 PNC 653539